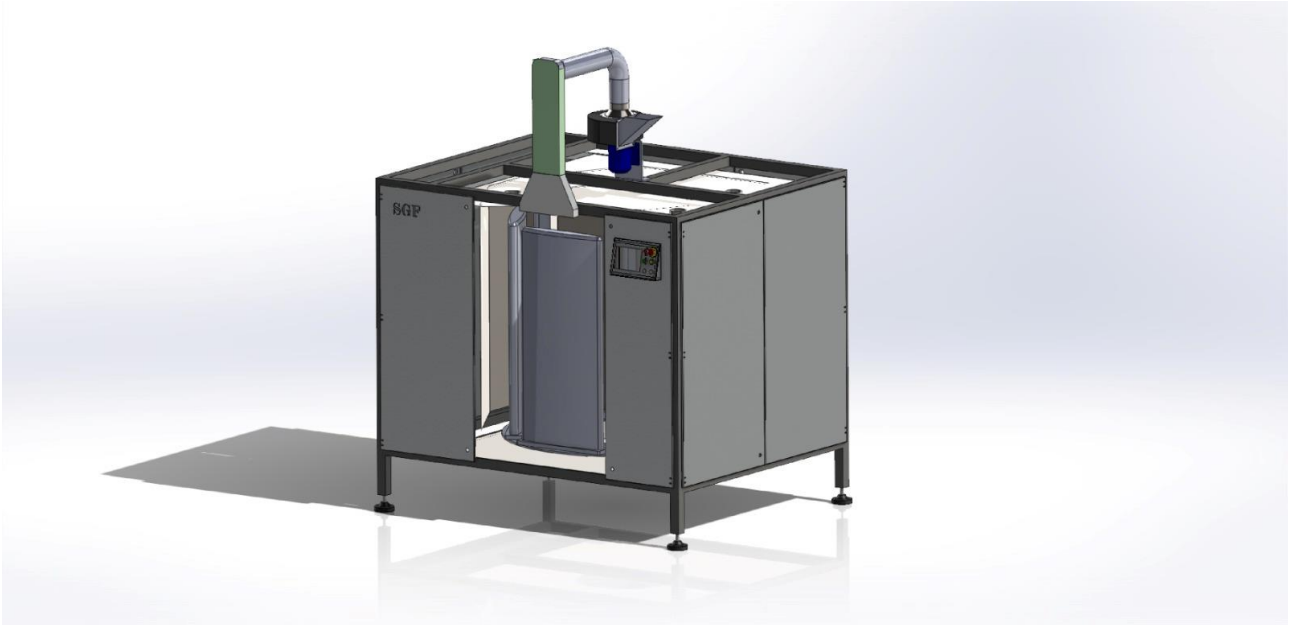




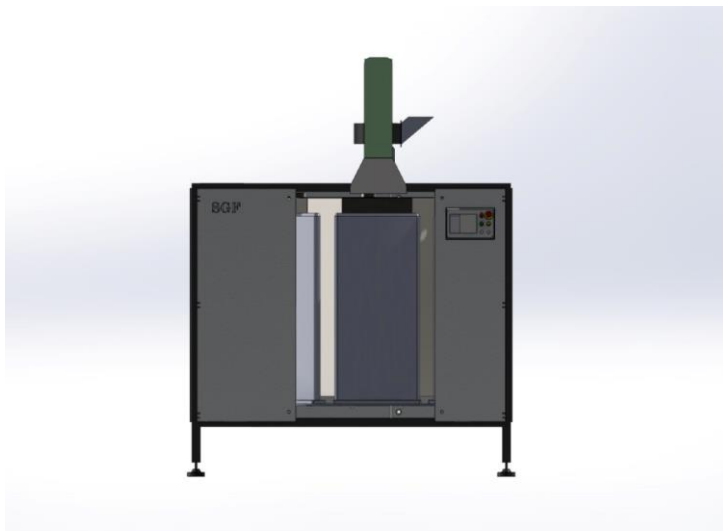
# SW6-S<sub>EAMLESS</sub>

*MACCHINA PER STIRATURA E ASCIUGATURA A INFRAROSSO DI CAPI SEAMLESS.  
MACHINE FOR BOARDING AND DRYING OF SEAMLESS GARMENTS WITH INFRARED SYSTEM.*



Macchina con resistenze a infrarosso in ceramica. Controllo individuale e indipendente delle tre posizioni (alta-centrale-bassa) delle ceramiche infrarosso con notevole risparmio energetico.

Machine with ceramic infrared resistances. Individual and independent control of the three positions (high-central-low) of infrared ceramics with considerable energy savings.



6 stazioni di carico con forme ergonomiche ovalizzate (brevettata).

6 loading stations with ergonomic oval shapes (patented).

**SGF Automazioni SRL** Via Industriale traversa I nr 8/A – 25016 Ghedi (BS) – ITALY – Tel./Fax: +39 0309050970 – e-mail: [info@sgfautomazioni.it](mailto:info@sgfautomazioni.it)

Prodotto in collaborazione con SANDONINI SRL / Produced in collaboration with SANDONINI SRL



# SW6-S<sub>EAMLESS</sub>

*MACCHINA PER STIRATURA E ASCIUGATURA A INFRAROSSO DI CAPI SEAMLESS.  
MACHINE FOR BOARDING AND DRYING OF SEAMLESS GARMENTS WITH INFRARED SYSTEM.*

## Caratteristiche Tecniche:

- Display touch screen a colori per tutti i comandi.
- Diagnosi in tempo reale delle funzioni macchina.
- N. 6 forme ergonomiche ovalizzate ( brevettata ) con i seguenti vantaggi:
  1. Facile e rapido carico e scarico del capo Seamless;
  2. Massima adesione del tessuto alla forma , questo permette di togliere stropicciature e pieghe al capo Seamless.
- Memorizzazione dei cicli di produzione e parametri.
- Regolazione tempi di produzione per ogni tipo di filato e fibra.
- Regolazione temperatura delle ceramiche infrarosso.
- Display istruzioni in lingua Ita – Eng.
- Stazione di raffreddamento.
- Pedale di comando stop & go.

## Optional:

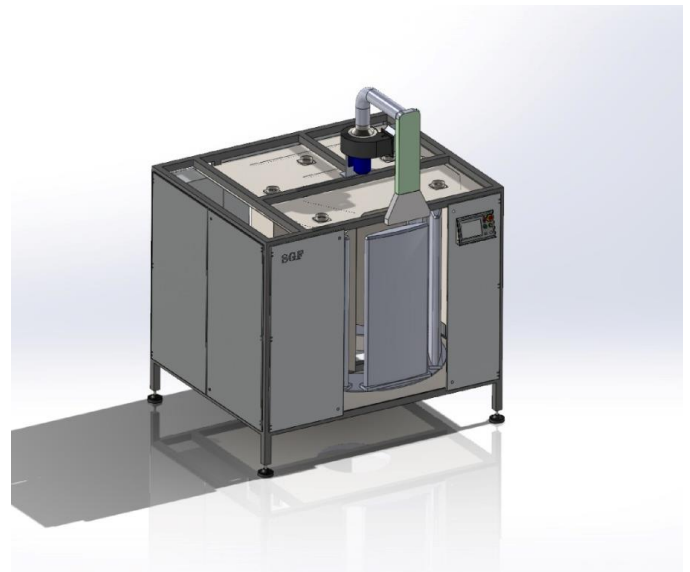
- Gruppo ventola d'aspirazione per facilitare il carico del capo.

## Technical Features:

- Colour touch screen display for all controls.
- Real time diagnosis of machine functions.
- No. 6 oval ergonomic shapes ( patented ) with the following advantages:
  1. Easy and quick loading and unloading of the Seamless garment;
  2. Maximum adhesion of the fabric to the shape, this allows you to remove creases to the garment Seamless.
- Storage of production cycles and parameters.
- Adjustment of production times for each type of yarn and fiber.
- Temperature regulation of infrared ceramics.
- Instructions display in English – Eng.
- Cooling station.
- Control pedal stop & go.

## Optional:

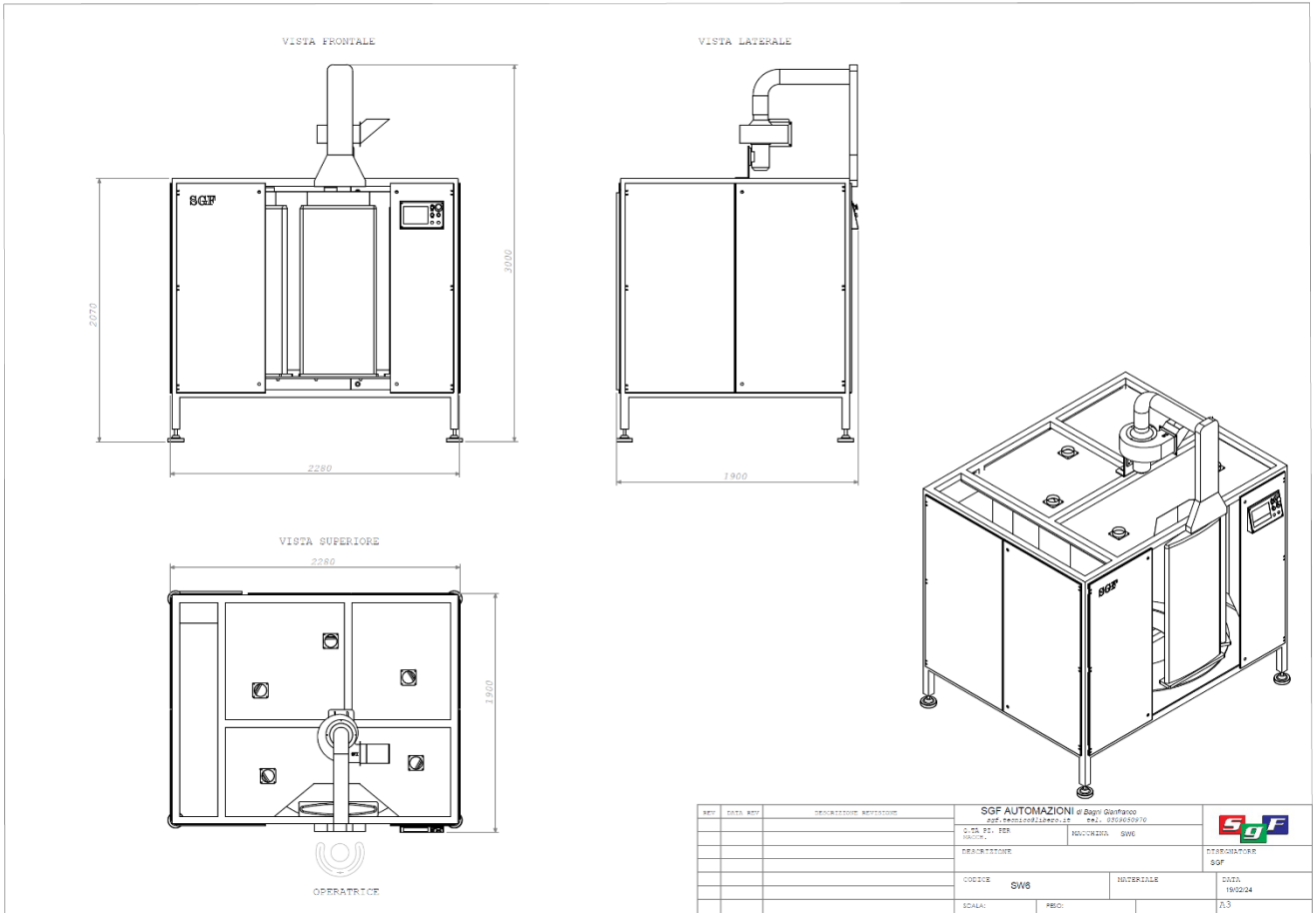
- Group fan aspirator to facilitate the loading operation of the garment.





# SW6-S<sub>EAMLESS</sub>

*MACCHINA PER STIRATURA E ASCIUGATURA A INFRAROSSO DI CAPI SEAMLESS.  
MACHINE FOR BOARDING AND DRYING OF SEAMLESS GARMENTS WITH INFRARED SYSTEM.*



- Dimensioni / Dimension: mt 2,2 x 2,5 x 2 H
- Peso / Weight (KG): 900 app.
- Potenza assorbita Kw / power consumption Kw: da 4 a 15 (basso consumo / low consumption)
  - Volt: 220-380-440V + N
  - Rumorosità / Noise dB: <70
  - Temperatura / Temperature max: 280°C
- Tempo ciclo di produzione / Working cycle time: da 4 sec. x capo / from 4 sec. for item
  - Dimensioni forme / forms dimensions: mm max. 600 Large x 1300 H
  - Operatori/ Operator: 1
  - Non necessita di aria compressa / No compressed air needed.

**SGF Automazioni SRL** Via Industriale traversa I nr 8/A – 25016 Ghedi (BS) – ITALY – Tel./Fax: +39 0309050970 – e-mail: [info@sgfautomazioni.it](mailto:info@sgfautomazioni.it)

Prodotto in collaborazione con SANDONINI SRL / Produced in collaboration with SANDONINI SRL